

Haier

Hűtőszekrény

Használati útmutató

HR-137A

Tisztelt Vásárlónk!

Örömkre szolgál, hogy Ön ennek a kiváló minőségű, hosszú élettartamú terméknek a megvásárlása mellett döntött, amelyik minden tekintetben meg fog felelni az Ön által támasztott követelményeknek.

Köszönjük, hogy megvásárolta ezt a Haier terméket. Ez a használati útmutató segít Önnek abban, hogy hűtőszekrényét a lehető leghatékonyabban tudja használni.

Jegyezze fel a modell- és a sorozatszámot.
(Az adatokat a hűtőszekrény címkéjéről tudja leolvasni.)

Modellszám

Sorozatszám

A vásárlás napja

Számláját tűzze a használati útmutatójához!

A garanciális szervizhez szüksége lesz rájuk.

TECHNIKAI ADATOK

A készülék technikai adatait tartalmazó táblázat a készülék külső vagy belső felületén van elhelyezve. Annak érdekében, hogy szükség esetén ne kelljen elmozdítani a készüléket a helyéről, másolja ide az adatokat:

Kapacitás:liter

Hálózati feszültség:V~50Hz

Maximális felvett teljesítmény:W

BiztosítékA

Energiafelhasználás:kWh/24h

Fagyasztási kapacitás*:kg/24h

*Fagyasztóval rendelkező készülékek esetén

BIZTONSÁGI ÓVINTÉZKEDÉSEK	1
A készülék részei	2
A hűtőszekrény üzembe helyezése	3
A hűtőszekrény kicsomagolása	3
Telepítési környezet	3
Megfelelő szellőzés	3
Az ajtó beállítása	4
A hűtőszekrény jellemzői és használata	5
Állítható hőmérséklet-szabályzó (termosztát)	5
Belső polcok	5
A hűtőszekrény leolvasztása	5
Szokásos üzemi hangok, melyeket ön hallhat	5
A hűtőszekrény megfelelő karbantartása és tisztítása	6
Általános tisztítási szabályok	6
Ajtótömítések	6
Áramkimaradások	6
Vakációra és áthelyezésre vonatkozó szabályok	6
Hibaelhárítás	7

BIZTONSÁGI ÓVINTÉZKEDÉSEK

Olvassa el az összes előírást, mielőtt használatba venné a készüléket. A berendezés használata során mindig tartsa be az alapvető biztonsági szabályokat, egyebek közt a következőket:

- 1) Ezt a készüléket csak a rendeltetési céljának megfelelően használja, ahogy ebben a használati és karbantartási útmutatóban szerepel.
- 2) A hűtőszekrényt a használati útmutatónak megfelelően kell üzembe helyezni. A földelésre vonatkozó szabályokat lásd az üzembe helyezésről szóló fejezetben.
- 3) Soha ne húzza ki a hűtőszekrény csatlakozó dugóját a hálózati zsinórnál fogva. Mindig a dugót fogja meg, és azt húzza ki a konnektorból.
- 4) Ne használjon olyan kábelt, dugót és konnektort, amin sérülések, repedések vagy horzsolások látszanak. A károsodott kábelt, csatlakozót és konnektort minden esetben szakemberrel cseréltesse ki.
- 5) Tisztítás vagy bármilyen javítás megkezdése előtt húzza ki a hűtőszekrény hálózati zsinórját a konnektorból.

Megjegyzés: Ha bármilyen okból kifolyólag szervizelni kell a készüléket, kizárólag szakszervizhez forduljon segítségért.

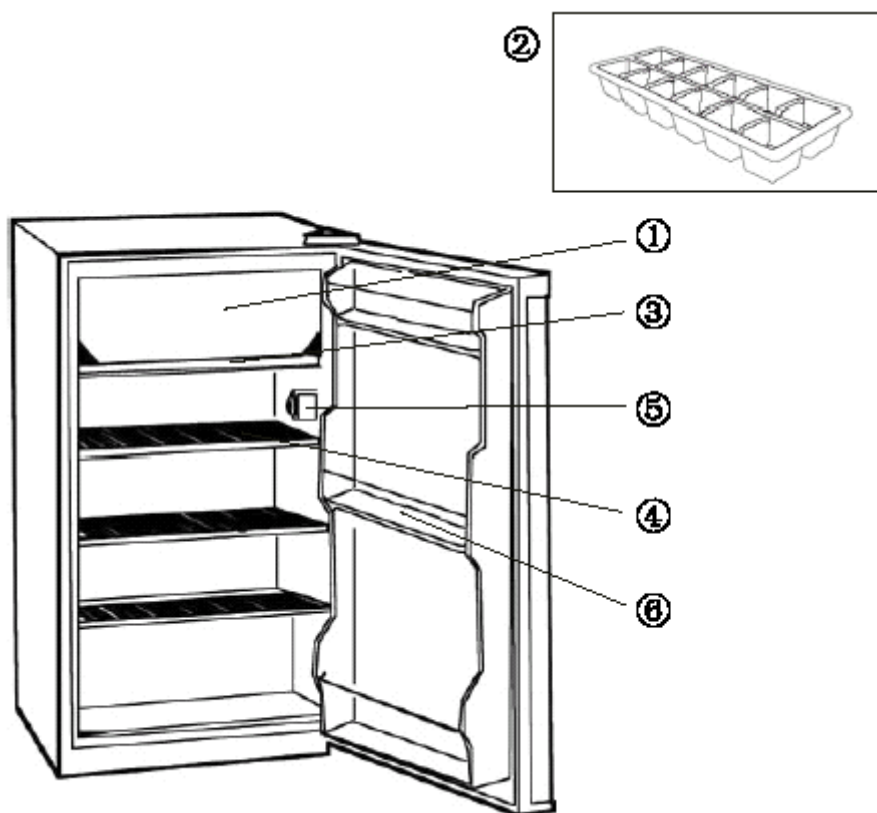
- 6) A hűtőszekrény jégmentesítéséhez ne használjon semmilyen elektromos készüléket vagy éles szerszámot.
- 7) Ha Ön már nem használja a régi hűtőszekrényét, akkor javasoljuk, hogy távolítsa el az ajtókat róla. Ez csökkenti a gyermekekre leselkedő veszélyeket.
- 8) A hűtőszekrény működése közben ne érintse meg a fagyasztórekesz hideg felületeit, különösen, ha nedves a keze, mert bőre odatapadhat ezekhez az erősen lehűtött felületekhez és sérüléseket szenvedhet.
- 9) Ez a hűtőszekrény szabadon álló készülék bemélyedésbe vagy zárt szekrénybe történő beépítésre nem alkalmas.
- 10) Ne működtesse a hűtőszekrényt robbanásveszélyes gázok jelenlétében.

Őrizze meg ezt az útmutatót!

VIGYÁZAT!

Fennáll a veszélye annak, hogy gyermek záródjon a készülékbe. Mielőtt kidobná az elhasznált, régi hűtőszekrényét, szerelje le róla az ajtókat! A polcokat hagyja a helyükön, hogy a gyermekek ne tudjanak bemászni a készülék belsejébe.

A KÉSZÜLÉK RÉSZEI



	1	2	3	4	5	6
	Mélyhűtő rekesz	Jégekocka tartó	Csepegtető tálca	Teljes szélességű polcok	Hőmérséklet szabályzó	Ajtópolcok
HR-137A	✓	1	1	3	✓	3 teljes szélességű polc

A HŰTŐSZEKRENY ÜZEMBEHELYEZÉSE

A hűtőszekrény kicsomagolása

1. Távolítsa el az összes csomagolóanyagot. Ezek közé tartozik a habszivacs alaplemez és a ragasztószalagok is, melyek a hűtőszekrény tartozékait rögzítik kívül és belül.
2. Mielőtt feszültség alá helyezné a hűtőszekrényt, nézze át a készüléket és távolítsa el a maradék csomagolóanyagot, ragasztószalagot és nyomtatványt.

Telepítési környezet

- Minden készüléksorozatot klímaosztályba soroltak. A besorolásból kiderül, milyen hőmérsékleti tartományon belül működhet megfelelően a rendszer.

Az Ön készülékének klímaosztályát az adattábla tünteti fel.

Klímaosztály:	Léghőmérséklet:
SN	+ 10°C és + 32°C között
N	+ 16°C és + 32°C között
ST	+ 18°C és + 38°C között
T	+ 18°C és + 43°C között

A készülék klímaosztályában megadott hőmérsékleti tartományon kívül nem garantált, hogy a készülék eléri, illetve megtartja az élelmiszerek tárolásához szükséges hőmérsékletet. Ebben az esetben a lehető legrövidebb időn belül el kell fogyasztani a készülékben található ennivalókat.

- Válasszon egy olyan megfelelő helyet a hűtőszekrény számára, ami szilárd és egyenletes felületű, távol van a közvetlen napfénytől és az olyan hőforrásoktól, mint például a radiátorok, padlófűtés, tűzhelyek. A padló egyenetlenségeit ki kell egyenlíteni a készülék alján található szintező lábak segítségével.

Megfelelő szellőzés

- Ez a készülék zárt helyiségben való üzemeltetésre készült, ezért azt eső hatásának nem szabad kiténni. A megfelelő szellőzés és légmozgás biztosításához be kell tartani a faltól az előírt legkisebb távolságot, ellenkező esetben ugyanis nem garantált a készülék kifogástalan működése. Ahhoz, hogy a hűtőszekrény azzal a legnagyobb hatékonysággal tudjon működni, mint amire tervezték, Önnek olyan helyre kell elhelyeznie, ahol megfelelő a szellőzés, és alkalmas hálózati feszültség csatlakozások találhatók.

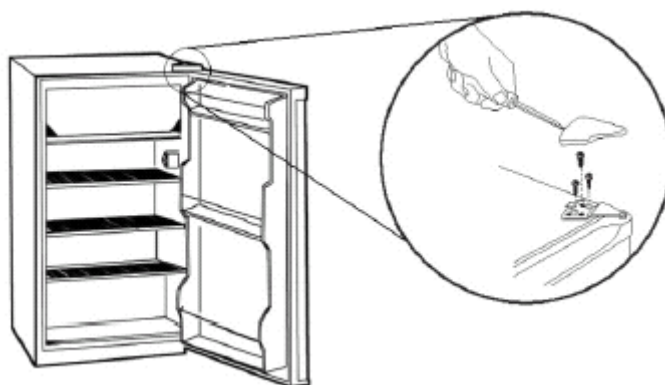
A következő szabad térközt ajánlott biztosítani a hűtőszekrény körül:

Oldalt:	19 mm
Felül:	50 mm
Hátul:	50 mm

A HŰTŐSZEKRÉNY ÜZEMBEHELYEZÉSE

Az ajtó beállítása

1. Lapos hegyű csavarhúzóval távolítsa el a burkolatot a felső zsanérról. Óvatosan emelje le a zsanér hátuljáról és csúsztassa előre.
2. Csillaghegyű csavarhúzóval lazítsa meg a felső zsanért tartó csavarokat.
3. Állítsa be az ajtót, vagy tegyen távtartót a zsanér alá és húzza meg a csavarokat.
4. Szerelje vissza a felső zsanérburkolatot úgy, hogy a burkolat hátulját egy vonalba hozza a zsanér hátuljával. Nyomja erősen a burkolat elejére, amíg a helyére nem pattan.



1. ábra

A HŰTŐSZEKRÉNY JELLEMZŐI ÉS HASZNÁLATA

Állítható hőmérséklet-szabályzó (termostát)

A hűtőszekrény automatikusan fenntartja az Ön által beállított hőmérsékletet. A hőmérséklet-szabályzó tárcsán 7 hőmérséklet fokozat és egy kikapcsolt állás található. Az 1-es a legmelegebb, a 7-es a leghidegebb fokozat. Ha a tárcsa „0” állásba van forgatva, leáll a hűtés.

Első alkalommal állítsa a tárcsát a 4-es fokozatba és hagyja 24 órán keresztül így működni a készüléket, majd csak utána állítsa be a kívánt hőmérsékletet.

Megjegyzés: Ha a hűtőszekrényt bármennyi ideig vízszintes vagy döntött helyzetben tárolták, akkor állítsa függőleges helyzetbe és várjon **24 órát** a készülék bekapcsolásáig.

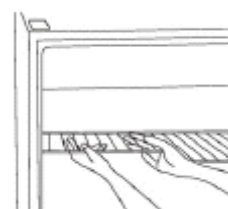
Belső polcok

A teljes szélességű, kihúzható polcok eltávolítása és visszahelyezése: (lásd 2. ábra)

1. Óvatosan döntse meg a polcot és csúsztassa előre addig, amíg teljesen ki nem jön a helyéről.
2. A visszahelyezéshez teljesen tolja hátra a polcot.

A belső polc megfordítása

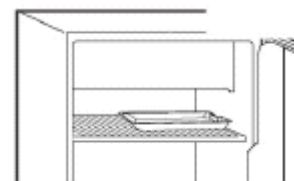
1. Amikor kétliteres palackot tárol az ajtórekeszben, a polcot úgy kell betenni, hogy bemélyedő oldala kifelé nézzen és a bal oldalon legyen.
2. Egyéb esetben úgy helyezze be a polcot, hogy a bemélyedő oldala befelé nézzen és a jobb oldalra kerüljön.



2. ábra

A hűtőszekrény leolvasztása

- A maximális energiahatékonyság érdekében olvassza le a hűtőszekrényt, ha a mélyhűtő falán 5 mm-es vagy vastagabb jég rakódik le. A hűtőszekrény a nyári hónapokban hajlamos a jegesedésre.
- A leolvasztáshoz vegye ki a mélyhűtő rekeszből az ételeket és a jégkocka tartót. Tegye a csepegtető tálcát a mélyhűtő rekesz alá és kapcsolja ki a termostátot. A leolvasztás néhány órát vesz igénybe.
- • Leolvasztás közben víz gyűlik fel a csepegtető tálcában. Leolvasztás közben szükség lehet a csepegtető tálca kiürítésére. Ne hagyja felügyelet nélkül a készüléket. (lásd 3. ábra)



3. ábra
Csepegtető tálca

- Leolvasztás után tisztítsa meg a csepegtető tálcát, illetve a hűtőszekrény belsejét.

Szokásos üzemi hangok, melyeket ön hallhat

- Forrásban levő víz hangja, csörgedező hang vagy enyhe rezgés, mely amiatt keletkezhet, hogy hűtőfolyadék áramlik a hűtőcsövekben.
- A termostátos vezérlő kattan, amikor be- illetve kikapcsolja a hűtési ciklust.

A HŰTŐSZEKRÉNY MEGFELELŐ KARBANTARTÁSA ÉS TISZTÍTÁSA

Vigyázat! Az áramütés elkerülése érdekében tisztítás előtt mindig húzza ki a hűtőszekrény hálózati zsinórját. Ha ezt elmulasztja, megsérülhet vagy akár halálos áramütés is érheti.

Figyelem! Mielőtt tisztítószereket használna, mindig olvassa el a gyártó útmutatásait és figyelmeztetéseit, hogy elkerülje a személyi sérüléseket és a készülék károsodását.

Általános tisztítási szabályok:

- Készítsen tisztító oldatot 3-4 evőkanál szódadikarbónából és meleg vízből. A hűtőszekrény letörléséhez használjon a tisztító oldatba mártott rongyot vagy puha kendőt.
- Tiszta meleg vízzel öblítse le, majd puha ronggyal szárítsa meg a készüléket.
- Ne használjon agresszív vegyszereket, csiszoló szereket, ammóniát, klóros fehérítőt, koncentrált tisztítószereket, oldószereket, fém súroló szivacsot. Ezek a vegyszerek feloldhatják, károsíthatják, illetve elszínezhetik a hűtőszekrényt.

Ajtótömítések

- Három havonként tisztítsa meg az ajtótömítéseket az általános útmutatásokat követve. A tömítéseket tisztán és rugalmasan kell tartani, hogy biztosítani tudják a megfelelő tömítést.
- A tömítések zsanér oldali felére vékonyan felvitt kenőanyag rugalmasan tartja a tömítést és jó zárást biztosít.

Áramkimaradások

- Alkalmanként vihar vagy más okok miatt kimaradhat az áramellátás. Amikor nincs áram, húzza ki a hálózati kábelt a konnektorból, és csak akkor dugja vissza, amikor újra lesz áram. Ha hosszabb időn keresztül nem volt áram, vizsgálja meg a hűtőszekrényben tárolt ételeket és dobja ki azt, amelyik megromlott. Az újbóli használat előtt tisztítsa ki a hűtőszekrény belsejét.

Vakációra és áthelyezésre vonatkozó szabályok

- Ha hosszú vakációra utazik, vegye ki az ételeket a hűtőszekrényből, állítsa a hőmérséklet-szabályzó tárcsát az OFF (kikapcsolt) helyzetbe és tisztítsa meg az ajtótömítést az általános tisztítási szabályoknak megfelelően. Nyitott helyzetben támassza ki az ajtókat, hogy a levegő keringhessen a készülék belsejében. Áthelyezés esetén mindig függőleges helyzetben szállítsák a hűtőszekrényt. Ha fektetve szállítják a hűtőgépet, megsérülhet a készülék zárt rendszere, illetve előfordulhat, hogy a kompresszorban lévő olaj bekerül a hűtőrendszerbe. Ezért az üzembe helyezés előtt legalább két órán át függőleges felállított állapotban legyen a készülék, hogy visszafolyhasson az olaj a kompresszorba.

HIBAELHÁRÍTÁS

Nem működik a hűtőszekrény

- Ellenőrizze, hogy nincs-e OFF állásban a termosztátos vezérlő.
- Ellenőrizze, hogy be van-e dugva a hálózati kábel.
- A megszakító ellenőrzésével vizsgálja meg, hogy van-e tápfeszültség a hálózati konnektorban.

Az étel hőmérséklete túl magasnak tűnik

- Gyakran kinyitották az ajtót
- Hagyjon elegendő időt arra, hogy a nemrégiben betett meleg étel hőmérséklete elérje a friss étel vagy a mélyhűtő hőmérsékletét.
- Ellenőrizze, hogy megfelelően zárnak-e az ajtó tömítések.
- Állítsa hidegebbre a hőmérséklet-szabályzót.

Túl alacsony az étel hőmérséklete

- Ha túl alacsonyra van állítva a hőmérséklet-szabályzó tárcsa, akkor válasszon melegebb fokozatot és hagyjon néhány órát arra, hogy ennek megfelelően változzon a hőmérséklet.

Túl gyakran bekapcsolódik a hűtőszekrény

- Magas hőmérsékletű és párás napokon ez szükséges az állandó hőmérséklet fenntartásához, és nem számít rendellenesnek.
- Túl gyakran vagy túl hosszú ideig nyithatták ki az ajtót.
- Ellenőrizze, hogy megfelelően zár-e az ajtó tömítés.
- Ellenőrizze, hogy teljesen becsukódnak-e az ajtók.

Párásodik a hűtőszekrény külseje vagy belseje

- Ez nem rendellenes a magas páratartalmú napokon.
- Gyakran vagy hosszú ideig nyitották ki az ajtót.
- Ellenőrizze, hogy megfelelően zár-e az ajtó tömítés.

Kellemetlen szaga van a hűtőszekrénynek

- Ki kell tisztítani a hűtőszekrény belsejét.
- Helytelenül csomagolt vagy lezáratlan ételek adnak kellemetlen szagokat.

Nem csukódik megfelelően a hűtőszekrény ajtaja


- Állítsa vízszintes helyzetbe a hűtőszekrényt.
- Állítsa be a hűtőszekrény ajtaját.
- Ellenőrizze, hogy nincs-e valami az ajtó útjában, például valamilyen edény, fedő, polc vagy tartály.

MEGFELELŐSÉGI NYILATKOZAT



A fentiekben ismertetett termék/termékek gyártója teljes felelőssége tudatában kijelenti, hogy a leírt termék/termékek megfelelnek a fontos EU egészségvédelmi és biztonsági irányelvek követelményeinek, valamint azt, hogy ezzel kapcsolatosan rendelkezésre állnak az illetékes hatóságok által kiállított megfelelő vizsgálati jelentések, s azok megkérdhetők a készülékek gyártójától, különös tekintettel a gyártó által kiállított vagy a gyártó által bekért CE Megfelelőségi nyilatkozatra.



A terméken vagy a csomagoláson található  jelzés azt jelzi, hogy ez a termék nem kezelhető háztartási hulladékként, hanem az elektromos és elektronikus berendezések újrafelhasználására szolgáló megfelelő gyűjtőhelyen kell leadni. A termék megfelelő gyűjtőhelyen történő leadásával segít megelőzni a környezetre és az emberi egészségre ható lehetséges negatív következményeket, amelyeket ezen termék nem megfelelő hulladékkezelése okozhatna.

Ezen termék újrahasznosítására vonatkozó részletes információkért, kérjük, forduljon a helyi önkormányzathoz, a háztartási hulladékot gyűjtő szolgáltatóhoz, vagy ahhoz a bolthoz, ahol a terméket vásárolta.

Az esetleges nyomdai hibákért felelősséget nem vállalunk.

Az adatok tájékoztató jellegűek, a műszaki adatok a folyamatos fejlesztések következtében változhatnak. A gyártó minden felelősséget elhárít a készülék telepítési és biztonsági szabályainak be nem tartásából eredő személyi sérülésekkel és anyagi károkkal kapcsolatban.

Haier



ALVEOLA

Magyarországi forgalmazó:

ALVEOLA Kft.

1143 Budapest, Gizella út 28/A.

Telefon: (06-1) 251-2270 • Fax: (06-1) 460-0248

E-mail: alveola@alveola.hu

Web: www.haier-hungary.hu • www.alveola.hu