

Hűtőszekrény használati útmutató

HR-153A

HR-163A

HR-176A

HR-186A

Tisztelt Vásárlónk!

Örömünkre szolgál, hogy Ön ennek a kiváló minőségű, hosszú élettartamú terméknek a megvásárlása mellett döntött, amelyik minden tekintetben meg fog felelni az Ön által, mint korszerű elveket valló fogyasztó által támasztott követelményeknek. Ez a használati útmutató több készüléktípusra érvényes, ezért az egyes készülékmodellek eltéréseket mutathatnak.

Köszönjük, hogy megvásárolta ezt a Haier terméket. Ez a használati útmutató segít Önnek abban, hogy hűtőszekrényét a lehető leghatékonyabban tudja használni.

Jegyezze fel a modell- és a sorozatszámot.

(Az adatokat a hűtőszekrény címkéjéről tudja leolvasni.)

Modellszám

Sorozatszám

A vásárlás napja

Számláját tűzze a használati útmutatójához!

A garanciális szervizhez szüksége lesz rájuk.

TECHNIKAI ADATOK

A készülék technikai adatait tartalmazó táblázat a készülék külső vagy belső felületén van elhelyezve. Annak érdekében, hogy szükség esetén ne kelljen elmozdítani a készüléket a helyéről, másolja ide az adatokat:

Kapacitás:liter

Hálózati feszültség:V~50Hz

Maximális felvett teljesítmény:W

BiztosítékA

Energiafelhasználás:kWh/24h

Fagyasztási kapacitás*:kg/24h

*Fagyasztóval rendelkező készülékek esetén

TARTALOMJEGYZÉK

	oldal
Szimbólumok.....	1
Hulladékkezelés.....	1
Csomagolás.....	1
A műanyagok azonosítása.....	1
Készülék.....	1
Tennivalók az üzembe helyezés előtt.....	2
Fontos üzemeltetési útmutatások.....	3
Elhelyezés.....	4
Felállítás.....	4
A készülék belsejének megtisztítása a használatbavétel előtt.....	4
Csatlakozás az áramhálózatra.....	4
A készülék működtetése.....	5
Hőmérséklet beállító gomb (termosztát).....	5
Bekapcsolás.....	5
Hőmérséklet beállítás.....	5
Kikapcsolás.....	5
Belső világítás.....	5
Élelmiszerek tárolása a hűtőtérben.....	5
Gyakorlati tanácsok élelmiszerek tárolásához.....	6
Ételek és italok hűtése.....	6
Fagyasztás.....	6
Jégkocka.....	6
Fagylalt.....	6
Ötletek az optimális lefagyasztáshoz.....	7
Ételek kiolvasztása.....	7
Leolvasztás.....	8
A mélyhűtő leolvasztása.....	8
A készülék rendszeres megtisztítása.....	9
Ha nem használja a készüléket.....	9
Működési zavarok és vevőszolgálat.....	10
A készülék részei.....	12
Belső világítás - Izzócsere.....	12
Az ajtók nyílásirányának megváltoztatása.....	12

SZIMBÓLUMOK



Veszélyre figyelmeztető általános szimbólum



Figyelem! Feszültség alatt lévő alkatrészek, áramütés veszélye!



Tűzveszély



Figyelem - forró felületek!



A készülék optimális üzemeltetését szolgáló általános információ.



A környezetvédelem szempontjából fontos információ



Az újra hasznosítható anyagok ártalmatlanítására vonatkozó útmutatás



A készülék tisztántartására vonatkozó útmutatás



A karbantartásra és a vevőszolgálatra vonatkozó információk

HULLADÉKKEZELÉS

VESZÉLY!

Fennáll a veszélye annak, hogy gyermek záródjon a készülékbe. Mielőtt kidobná az elhasznált, régi hűtőszekrényét, szerelje le róla az ajtókat! A polcokat hagyja a helyükön, hogy a gyermekek ne tudjanak bemászni a készülék belsejébe.

Csomagolás



Figyelem! A csomagolóanyagok (zacskók, fóliák, polisztirol) gyermekek számára veszélyesek lehetnek (fulladásveszély!).

A  jelöléssel ellátott csomagolóanyagok újrahasznosíthatóak.

Hulladékkezelés:

- A papírt és a kartont a használpapír gyűjtőkonténerbe kell dobni.
- A műanyagokat ugyancsak a megfelelő szelektív hulladékgyűjtő edénybe kell beledobni.

A műanyagok azonosítása

Az anyagok ártalmatlanításának és újrahasznosításának biztosítása érdekében minden hasznosítható anyag megfelelő jelölést kap, amely alapján felismerhető az adott anyag jellege.

Például:

- PS (CFC-mentes polisztirol, akár hab formájában is) (szállítási segédanyagként),
- PE: polietilén,
- PP: polipropilén.
- ABS, SAN, stb.

Készülék



A készülék ártalmatlanításakor, kiselejtezésekor a tápkábelt el kell vágni és az ajtózáratat használhatatlanná kell tenni, nehogy a gyermekek játék közben bezárhassák magukat.



A készüléket hűtőkészülékek ártalmatlanítására szakosodott cégnek kell átadni. Kizárólag ezek a cégek képesek - az erre a célra kifejlesztett berendezéseikkel - eltávolítani a környezetet károsító anyagokat a készülékből.


A hulladékanyagok begyűjtő helyeiről a helyi önkormányzat ad felvilágosítást. Ügyelni kell arra, hogy a régi, kiselejtezett készülék hulladékbegyűjtő helyhez való szállítása közben ne sérüljön meg a készülék hátoldalán található hűtőrendszer, illetve a hőcserélő, mert kizárólag ebben az esetben lehet garantálni, hogy a hűtőközeg nem folyik ki. A hűtőközeg adatait a készülék adattáblája adja meg. A szigetelőhab expanziós szereként szolgáló cycloizopentán károsítja az ózonréteget.

TENNIVALÓK AZ ÜZEMBE HELYEZÉS ELŐTT

Ezt a kézikönyvet mindig a készülék közelében kell tartani annak érdekében, hogy Ön bármikor beletekinthessen. A készülék eladásakor vagy másnak történő átadásakor a kézikönyvet feltétlenül át kell adni az új tulajdonosnak vagy az új felhasználónak, hogy megismerhesse a készülék működését, és helyesen tudja használni. Az ebben a kézikönyvben megadott információk és utasítások az Ön biztonságát szolgálják, ezért figyelmesen olvassa át a készülék üzembe helyezése és használata előtt.

- A személyi és/vagy anyagi károk keletkezésének megelőzése érdekében két személy végezze el a készülék kicsomagolását és felállítását. Ha fektetve szállítják a hűtőgépet, előfordulhat, hogy a kompresszorban lévő olaj bekerül a hűtőrendszerbe. Ezért az üzembe helyezés előtt legalább két órán át függőleges felállított állapotban legyen a készülék, hogy visszafolyhasson az olaj a kompresszorba.

- Az üzembe helyezés előtt győződjön meg arról, hogy a szállítás következtében vagy más módon nem károsodott-e a készülék. Ha károsodást észlel, értesítse

a kereskedőt. Semmi esetre se  próbálkozzon a készülék megjavításával. Meghibásodás esetén forduljon szervizhez. A készülékek javítása kizárólag eredeti alkatrészek felhasználásával történhet. Az illetéktelen és/vagy nem szakképzett személy által megkísérelt javítás, illetve a nem eredeti alkatrészek felhasználásának következménye személyi és/vagy anyagi kár lehet, ugyanakkor megszűnik a garancia.

- Előfordul, hogy szállítás közben fóliával védik a készülék lakkozott felületeit, oldalfalait és ajtóit a karcolás ellen. A fóliát a felállítás és üzembe helyezés előtt távolítsa el. A fóliát kézzel húzza le, ne használjon ehhez szerszámot!

- Az Ön készüléke IZOBUTAN (R600a) anyaggal üzemel. A készülékben felhasznált hűtőközeget a kompresszoron elhelyezett címke és a készülék belsejében található adattábla is feltünteti. A lehető legnagyobb gondossággal szabad szállítani, mozgatni és felállítani a készüléket, kerülni kell az erős rázkódásokat és az ütéseket.



FIGYELEM! Nem károsodhat a hűtési folyamat. Károsodásnál használhatatlanná válik a készülék, **s mivel R600a anyaggal üzemel, a hűtési folyamat károsodásakor szikra vagy láng hatására robbanásveszély is kialakulhat.** Tilos tehát üzembe helyezni a készüléket, ha feltételezhető, hogy az károsodott.




Ilyenkor azonnal értesítse a vevőszolgálatot és szellőztesse ki a helyiséget, ahol a hűtőkészüléket felállították! Ne kísérelje meg a készülék javítását! A készülék közelében tilos a dohányzás.



FIGYELEM! A hűtőgépet a jelen használati útmutatóban megadott módon kell felállítani, illetve rögzíteni, hogy fel ne borulhasson.

- Győződjön meg a készülék felállítása után arról, hogy nem került a hálózati tápkábel a készülék alá! Ügyeljen arra, hogy a csatlakozó dugó hozzáférhető helyen

legyen és a csatlakozó aljzatból  könnyen ki lehessen húzni!




FIGYELEM! Ha károsodott a hálózati kábel, akkor a gyártónál vagy a vevőszolgálatnál vásárolt új kábellel kell lecserélni.


- Ez a készülék háztartási használatban élelmiszerek tárolására és/vagy fagyasztására szolgál. Ügyeljen arra, hogy gyermekek bújócskánál ne használhassák búvóhelyként a készüléket, illetve arra, hogy ne bújjanak be a rekeszekbe, ne másszanak fel az ajtókra.



FIGYELEM! A készülék üzembe helyezéséhez a lakás elektromos hálózatában szükséges módosításokat kizárólag szakember végezheti el.


FONTOS ÜZEMELTETÉSI ÚTMUTATÁSOK


 A készülék megtisztítása és/vagy karbantartása előtt (akár az égő cseréje előtt is) mindig ki kell húzni a hálózati csatlakozót az aljzatból. Ne a kábelnél fogva húzzuk ki az aljzatból, hanem fogjuk meg magát a csatlakozó dugót.


 Üzemelés közben meglehetősen meleg a készülék hátoldalán a kondenzátor és a kompresszor. Éppen ezért nem szabad megérinteni a készülék hátoldalán található vezetékeket és fémfelületeket, mert azok sérüléseket okozhatnak.


• Győződjön meg arról, hogy a készülék felállítása és üzembe helyezése a jelen használati útmutatóban leírtaknak megfelelően történt! **FIGYELEM! Ez a készülék nem alkalmas szekrény sorba való beépítésre, a szellőzőnyílásokat nem lehet áthelyezni.** Az elégtelen szellőzés rontja a készülék működőképességét és súlyos károkat okozhat.

• A hűtőkészülék bizonyos felületein keletkező dér normális jelenség. A típustól függően a dér leolvasztása automatikusan végbemegy, vagy kézzel kell azt eltávolítani.

 **FIGYELEM!** A fagyasztott élelmiszer tárolására szolgáló rekeszek belsejében tilos elektromos készüléket használni.

 Tilos forró vagy meleg folyadékot ill. élelmiszert a hűtőgépbe helyezni. A tárolókat nem szabad teljesen feltölteni, nehogy megrepedjenek.

 Sem a készülék hűtőrendszere, sem pedig szigetelése nem tartalmaz az ózonrétegre ártalmas hűtőgázokat, amelyek hozzájárulhatnak az üvegházhatáshoz. Ennek ellenére mindenkor az érvényes környezetvédelmi rendelkezések szerint kell a készüléket és alkotórészeit a megfelelő hulladékgyűjtő edénybe elhelyezni.

 **FIGYELEM!** Tilos a leolvadást mechanikus vagy más, a gyártó által nem ajánlott eszközzel meggyorsítani. Tilos a deret éles vagy hegyes tárggyal lekaparni, mivel ez károsíthatja a párologtatót, s üzemképtelenné teheti a készüléket. Várja meg, amíg magától leolvad a dér!

• Soha ne lépjen rá a készülék lábazatára, a fiókokra, az ajtókra, stb.

• Soha ne tegyen szénsavas italt vagy szénsavval dúsított vizet tartalmazó palackot a mélyhűtőbe, mert az megrepedhet.

• Figyelem! A hűtőközeg nem kerülhet a szembe. Ha mégis a szemébe fröccsenne, akkor bő folyó vízzel kell a szemet kiöblíteni és a lehető legrövidebb időn belül fel kell keresni egy szemészorvost.

• Soha ne kísérelje meg saját maga megváltoztatni a készülék felépítését - ez ugyanis minden esetben veszélyes.

ELHELYEZÉS

Felállítás

A készüléket stabil, vízszintes padlózaton kell felállítani, szükség szerint pontosítsa a beállítást a beállító lábakkal. A padlózattól és a falaktól való megfelelő távolság garantálja a kondenzátoron a szükséges légmozgást. Kizárólag helyesen felállított készülék esetében működik optimálisan a hűtőrendszer.

Figyelem!

Bekapcsolás előtt hagyja min. két órán át állni a készüléket, annak érdekében, hogy stabilizálódjon a hűtőfolyadék áramlása és így biztosított legyen a hibátlan működés.

A készüléket lehetőleg hűvös, jól szellőztetett és száraz helyiségben állítsa fel. Nem állhat a készülék hőforrás (fűtőtest, kályha) közelében, nem érheti közvetlen napsugárzás, és nem állítható rá más, hőt leadó háztartási készülék (mikrohullámú sütő, kenyérpíró, stb.).

Ha elkerülhetetlen a hűtőszekrény hőforrás közvetlen közelében történő elhelyezése, a készülékek között megfelelő hőszigetelés, vagy az alábbi minimális távolságok megtartása ajánlott:

- gáz- vagy villanytűzhelytől: 3 cm
- radiátortól vagy sütőtől: 30 cm
- más hűtő berendezéstől: 2 cm

Minden készüléksorozatot klímaosztályba soroltak. A besorolásból kiderül, milyen hőmérsékleti tartományon belül működhet megfelelően a rendszer.

Az Ön készülékének klímaosztályát az adattábla tünteti fel.

Klímaosztály:	Léghőmérséklet:
SN	+ 10°C és + 32°C között
N	+ 16°C és + 32°C között
ST	+ 18°C és + 38°C között
T	+ 18°C és + 43°C között



A készülék klímaosztályában megadott hőmérsékleti tartományon kívül nem garantált, hogy a készülék eléri, illetve megtartja az élelmiszerek tárolásához szükséges hőmérsékletet. Ebben az esetben a lehető legrövidebb időn belül el kell fogyasztani a készülékben található

ennivalókat. Ez a készülék zárt helyiségben való üzemeltetésre készült, ezért azt eső hatásának nem szabad kitenni. A megfelelő szellőzés és légmozgás biztosításához be kell tartani a faltól az előírt legkisebb távolságot (felül legalább 10 mm, a hátoldalon legalább 50 mm), ellenkező esetben ugyanis nem garantált a készülék kifogástalan működése.



A készülék belsejének megtisztítása a használatbavétel előtt

Az üzembehelyezést megelőzően a készülék minden belső felületét meg kell tisztítani langyos vízzel és semleges kémhatású szappannal, ecettel vagy nátriumbikarbonáttal, majd gondosan szárazra kell törölni, a "gyári szag" megszüntetése érdekében. A tisztítószerek, a súrolószerek, a szénsavas nátrium-karbonát alapú szerek és az oldószerek károsíthatják a felületeket, ezért alkalmazásuk tilos.

Csatlakozás az áramhálózatra

A csatlakozódugó bedugaszolása előtt győződjön meg arról, hogy a hálózati feszültség és a hálózati frekvencia megfelel a készülék adattábláján megadott értékeknek.

Nem csatlakoztatható a készülék egyenirányítóra (például napenergiával üzemelő berendezésre) és nem csatlakoztatható hosszabbító kábellel.

A készüléket úgy kell elhelyezni, hogy a fali aljzat könnyen hozzáférhető legyen.



Feltétlenül földelt legyen a készülék!

Ha nem földelt az a konnektor, amelybe a készüléket csatlakoztatjuk, akkor szakemberrel kell a készüléket ráköttetni egy külön, működőképes, az érvényes rendelkezéseknek megfelelően földelt hálózatra. Nem felel a gyártó azokért a hibákért, amelyek ennek az utasításnak a figyelmen kívül hagyására vezethetők vissza. Ez a készülék az alábbi európai szabványoknak felel meg:

73/23/EGK kiefeszültségi irányelv.
93/68/EGK.

A KÉSZÜLÉK MŰKÖDTETÉSE

Hőmérséklet beállító gomb (termosztát)

A hőmérséklet beállító gomb segítségével lehet be-, illetve kikapcsolni a készüléket és beállítani a megfelelő hűtési hőmérsékletet.

Bekapcsolás

Fordítsa jobbra a hőmérséklet beállító gombot.

- A készülék bekapcsolt állapotban van.
- A kompresszor aktiválódik és a kívánt belső hőmérséklet eléréséig működik.

Hőmérséklet beállítás

Fordítsa a beállító gombot balra, a legalacsonyabb beállítási lehetőségig = enyhe hűtés
(Ha teljesen balra fordítja a gombot, a kompresszor leáll és a készülék kikapcsol.)

Fordítsa a beállító gombot jobbra, a legmagasabb beállítási lehetőségig = legalacsonyabb hőmérséklet

A hőmérséklet beállításakor a következőket kell figyelembe venni:

- a környezeti hőmérséklet,
- a berakott fagyasztandó étel mennyisége,
- az ajtónyitások gyakorisága.

Érdemes kezdetben közepső helyzetbe állítani a szabályozót, de rövid idő elteltével meg fogja találni a helyes beállítást.

A megfelelő hőmérsékleti beállítás nagyon fontos az ételek tárolása szempontjából. Javasoljuk, hogy a hűtőszekrény hőmérsékletét tartsa 5°C alatt, mert ezen

a hőmérsékleten kevésbé aktívak a mikroorganizmusok, és hatékonyan lelassítható az ételek megromlása.

Kikapcsolás

Fordítsa teljesen balra a beállító gombot

- a) A kompresszor leáll és a készülék kikapcsol.
- b) Húzza ki a készülék csatlakozóját a fali aljzatból.

Belső világítás (nem minden típusnál)

A belső világítással felszerelt modellek esetén a lámpát beépített kapcsoló működteti.

A hűtő bekapcsolt állapotában a hűtőajtó kinyitásakor a világítás automatikusan bekapcsolódik, majd az ajtó becsukásakor automatikusan lekapcsolódik.

Az izzót átlátszó búra védi. Meghibásodás esetén az izzót kizárólag azonos típusú, **max. 15 Wattos** izzóra kell cserélni.

Az izzó kicserélésekor kövesse az utasításokat, melyeket a használati útmutató végén talál.

Élelmiszerek tárolása a hűtőtérben (fentről lefelé)

1. Tárolórekeszek az ajtó belső részén

- a) Vaj, sajt
- b) Tojás
- c) Kis méretű üvegek, konzervek és fűszerek
- d) Nagy méretű üvegek, konzervek

2. Hűtőtér

- a) Befőttek
- b) Kenyér, sütemények, főtt ételek
- c) Hús, felvágott
- d) Zöldség, gyümölcs, saláta

GYAKORLATI TANÁCSOK ÉLELMISZEREK TÁROLÁSÁHOZ

Ételek és italok hűtése

A hűtőterben végbemenő természetes légkeringés miatt eltérő hőmérsékletű zónák alakulnak ki, amelyek más és más élelmiszerek tárolására alkalmasak. Úgy kell tehát elhelyezni az élelmiszereket, hogy a levegő akadálytalanul keringhessen. A hidegebb zónák (amelyek például húsok, felvágottak, kolbászaruk tárolására alkalmasak) a hűtőszekrény alsó részében helyezkednek el, közvetlenül a zöldségtároló doboz fölött; a melegebb zónák ezzel szemben fölül és elől találhatók, továbbá az ajtó polcainál (ideális hely vaj és kenhető sajtok tárolásához).

A hűtőtér optimális kihasználása érdekében érdemes odafigyelni az alábbiakra:

- Ne tegyen a készülékbe meleg italt vagy gőzölgő folyadékot.
- Szagot árasztó vagy átvevő ételeket és folyadékokat kizárólag zárt edényben tegyen be a hűtőszekrénybe.
- Ne állítson műanyag palackban tárolt étolajat az ajtórekeszbe, mert megrepedhet a műanyag.



Tilos robbanásveszélyes anyagokat, gyúlékony hajtóanyagot (például: bután, propán, pentán, stb.) szórópalackot beállítani a hűtőszekrénybe, nagy alkoholtartalmú italt pedig kizárólag zárt üvegben, állítva szabad tárolni. A szórópalackokból esetleg távozó gázokat és folyadékokat feltünteti a palackon található címke, olykor láng szimbólum mutatja a robbanásveszélyességet.

Élelmiszerek:

Hús: Gondosan becsomagolt állapotban legfeljebb 1-2 napig tárolható.

Főtt étel, hidegtál, stb.: Jól letakart állapotban bármelyik rekeszbe beállítható.

Gyümölcs és zöldség: Gondosan megtisztított állapotban - akár csomagolatlanul is - a zöldségtároló dobozba kerüljön. Kivétel a banán, a burgonya, a hagyma és a fokhagyma, ezeket kizárólag csomagolt állapotban szabad elhelyezni a hűtőszekrényben. Ideálisak az élelmiszerek tárolásához a többször felhasználható alumínium vagy műanyag fóliák, de a fémből és üvegből készült edények is.

FAGYASZTÁS

A fagyasztórekesz alkalmas mélyhűtött ételek tárolására, kisebb mennyiségű friss élelmiszer lefagyasztására, valamint jégkocka és fagyalt készítésére.

FIGYELEM!

Az élelmiszerek lefagyasztásához és hosszabb ideig tartó tárolásához -18°C -os hőmérséklet szükséges. Ezen a hőmérsékleten nem aktívak a mikroorganizmusok. Amint a hőmérséklet -10°C fölé emelkedik, ismét aktivizálódnak a mikroorganizmusok, és az élelmiszer ekkor viszonylag rövid idő alatt megromolhat.

Az egyszer már felengedett élelmiszert ezért kizárólag főzés, sütés, tehát elkészítés után szabad ismét mélyhűteni. A magas hőmérsékleten végzett ételkészítés a legtöbb mikroorganizmust elpusztítja.

- A mélyhűtött élelmiszert kizárólag akkor tegye bele a mélyhűtő rekeszbe, ha az nem engedett fel előzőleg a kereskedésben.
- Soha ne tárolja a vásárolt mélyhűtött ételeket a csomagolásukon feltüntetett eltarthatósági időnél tovább.
- Kizárólag akkor nyissa ki a mélyhűtő rekesz ajtaját, amikor az elengedhetetlenül szükséges, de akkor is csak a feltétlenül szükséges ideig tartsa azt nyitva.



A tárolási hőmérséklet mindig legalább -18°C legyen.

FIGYELEM! - FONTOS TUDNIVALÓK

Ha emelkedik a mélyhűtött étel hőmérséklete, akkor ezzel együtt eltarthatósága is csökken.

- Az áramkimaradás miatt felengedett élelmiszert a lehető legrövidebb időn belül el kell fogyasztani, de elkészítés (főzés, sütés) után ismét lefagyasztható.
- Rövid ideig tartó áramkimaradás (2 óra) nem rontja a mélyhűtött étel minőségét.

Jégkocka

A jégkocka tartót háromnegyedig kell ivóvízzel feltölteni és a jégkocka készítésére alkalmas rekeszbe helyezni. A fagyasztott jégkockák kivételéhez ne használjon fémből készült, vagy éles peremű tárgyat. Elegendő, ha kevés vizet folyat a jégkocka tartóra ahhoz, hogy kivehető legyenek a kész jégkockák.

Fagyalt



Fagyaltot csak néhány perccel a kivétel után szabad elfogyasztani, korábbi fogyasztásnál fagyási károk keletkezhetnek a nyelven és az ajkakon (leválhat a bőr). Ugyanezért nem szabad nedves kézzel megérinteni a mélyhűtő rekesz belső felületeit sem.



Ötletek az optimális lefagyasztáshoz

- Kizárólag jó minőségű, friss, gondosan megmosott és megszáritott élelmiszert fagyasszon le.
- A mélyhűtő ajtaját csak akkor nyissa ki, amikor feltétlenül szükséges, de akkor is a lehető legrövidebb időre.
- A legalsó rekeszbe tegye a lefagyasztandó terméket, mivel ott van a lehidegebb.
- A készülék adattáblája feltünteti, milyen mennyiségű élelmiszert lehet 24 órán belül lefagyasztani (fagyasztó-teljesítmény). Nem szabad az ott megadottnál nagyobb mennyiségű élelmiszert egyszerre berakni lefagyasztáshoz, mivel ekkor nem biztosítható a megfelelő hatékonyság, s más bent lévő mélyhűtött élelmiszerek minősége is romolhat.
- Kis adagokban és lehetőleg légmentesen csomagolja a mélyhűtendő ételeket, mivel így rövidebb idő alatt megy végbe a lefagyasztás és a kiolvasztás. A légmentes csomagolással megelőzhető az élelmiszerek kiszáradása és megőrizhetőek a bennük lévő vitaminok.
- Szárazon helyezze be a csomagokat a mélyhűtőbe, így azok nem fagyhatnak össze.
- Minden csomagon tüntesse fel annak tartalmát és a lefagyasztás napját, de azt is, meddig tárolható a mélyhűtőben. A vásárolt mélyhűtött árucikkeknél feltétlenül tartsa be a csomagoláson feltüntetett szavatossági időt.
- A lefagyasztandó terméket vízszintesen kell a mélyhűtő rekesz fenekére helyezni, mivel így a közepe is a lehető legrövidebb idő alatt átfagy.

- A lefagyasztandó élelmiszert úgy kell behelyezni, hogy ne érintkezzen már mélyhűtött élelmiszerekkel, mivel azok így felengedhetnek. Kisebb mennyiség (1-2 kg) lefagyasztásához nem kell átállítani a hőmérsékletet a mélyhűtő rekeszben. Nagyobb mennyiségű étel lefagyasztásakor azonban ajánlott magasabb fokozatra állítani a hűtést.



Figyelem!

- Tilos a mélyhűtőben folyadékot tartalmazó palackokat tárolni, különösen nem szénsavas folyadékot tartalmazókat, mivel ezek térfogata fagyasztásnál megnő és szétrepeszti a palackot.

Ételek kiolvasztása

A mélyhűtött ételek előírás szerinti elkészítéséhez korábban át kell tenni a mélyhűtött ételt a normál hűtőtérbe, vagy - ha rövid a rendelkezésre álló idő - szobahőmérsékleten kell kiolvasztani.

Kizárólag abban az esetben kezdje meg a mélyhűtött étel elkészítését, ha nincs másra ideje, ebben az esetben azonban számolnia kell azzal, hogy tovább tart az elkészítés, mint friss, vagy kiolvasztott ételnél.

A nagyobb darabokat elkészítés előtt érdemes mikrohullámú sütőben felengedtetni.

A kiolvadást követően az élelmiszerek rövid ideig felhasználhatók, fogyasztásukra vagy további feldolgozásukra (főzéssel vagy sütéssel) 12-24 óra áll rendelkezésre. Az elkészített ételt ismét le lehet fagyasztani.

LEOLVASZTÁS

A kompresszor leállításakor a hűtőrésszal oldalairól automatikusan leolvad a dér. A leolvadt dérből keletkező víz a készülék hátsó részében a kompresszor fölött található tálcában gyűlik össze, ahonnan a kompresszor által termelt hő elpárologtatja.

A túlzott jegesedés oka a túl alacsonyra beállított belső hőmérséklet vagy a tömítések károsodása lehet.



Rendszeresen tisztítsa meg a hűtőrésszal gyűjtővályújának lefolyónyílását.

A mélyhűtő leolvasztása

A deresedés és a jegesedés teljesen szokásos jelenség, nem működési zavarok jele. Ha túlságosan megvastagszik a dér- vagy a jégréteg, akkor szigetelő hatást fejt ki és csökkenti a hűtési teljesítményt.

Ha túlságosan rövid idő alatt képződik nagy mennyiségben jég, akkor ez arra utal, hogy nem zár megfelelően az ajtó és károsodott a tömítés.

Rendszeresen, de legkésőbb akkor kell leolvasztani a mélyhűtőt, amikor körülbelül 5 mm vastag jégréteg képződik. 3-4 mm-es vastagságig a dérréteg műanyag kaparóval eltávolítható.

Amikor már túl vastag a jégréteg, az alábbiak szerint kell eljárni:

1. A leolvasztás előtt 24 órával maximumra kell állítani a mélyhűtő hőmérséklet-szabályozóját. Így a bent lévő élelmiszerek megfelelően lefagyaszthatóak és a leolvasztás idejére kivethetők a mélyhűtőből.



2. Az ételek kivétele előtt gondosan törölje szárazra a kezét (lehetőleg húzzon fel konyhai kesztyűt), ezzel is védve a jéggel érintkező kezét a fagyástól.
3. Ürítse ki a mélyhűtőt és a hűtőt, a kivett ételeket tegye hűvös, száraz helyre, ahol nem olvadnak ki.



4. Húzza ki a hálózati csatlakozót.
5. Hagyja nyitva a készülék ajtaját, óvatosan távolítsa el a jeget a falakról a műanyag kaparóval, gyűjtse össze a jégdarabkákat és tegye a mosogatóba, hogy ott olvadjanak fel.
6. Tegyen a hűtő alá egy tálcát vagy törölkendőt a víz felfogására.
7. A teljes leengedési folyamatot legfeljebb két óra alatt be kell fejezni annak érdekében, hogy ne olvadjanak fel a mélyhűtött ételek. Szükség esetén meggyorsítható a leolvasztás, ha meleg (nem forró) vízzel teli tálat helyez a készülék aljára, és becsukja az ajtót.



Tilos elektromos készüléket, például hajszárítót, hősugárgázót, stb. felhasználni a leolvasztáshoz.



Tilos nyílt lángot (például gyertyát) igénybe venni a leolvasztáshoz. A hó hatására megolvadhat a műanyag, a falakban lévő habanyag és gázok nyílt láng vagy elektromos feltöltés hatására lángra kaphatnak.



8. A leolvadást követően langyos ecetes vízzel tisztítsa meg a készülék belsejét, majd törölje alaposan szárazra.
9. Ismét dugja be a hálózati csatlakozót a fali aljzatba, kapcsolja be a készüléket és állítsa maximumra a hőmérséklet-szabályozót. Tegye vissza az élelmiszereket, majd két-három óra eltelte után állítsa ismét normál értékre a hőmérséklet-szabályozót.

A KÉSZÜLÉK RENDSZERES MEGTISZTÍTÁSA



A készülék tisztításának megkezdése előtt mindig húzza ki a hálózati csatlakozót. A készülék külső felületeit olykor bútortisztítóval vagy hasonló tulajdonságokkal bíró politúrral tisztítsa meg, azonban ezek alkalmazása a készülék belsejében tilos.

Az ajtótmítéseket rendszeresen tisztítsa meg tiszta vízzel! A vízhez ne adjon tisztítószeret és soha ne kezelje a tömítéseket olajjal vagy zsírral!

A készülék belsejét rendszeresen meg kell tisztítani:

- A hűtőteret legalább havonta egyszer, a fagyasztót minden felolvasztás után.
- A készülékben elhelyezett élelmiszereket ekkor ki kell venni a hűtőből/fagyasztóból és hűvös helyre kell helyezni.
- Nem szabad a belső felszereléseket mosogatógépben megtisztítani. Ezek lemosásához elegendő kevés mosogatószeres meleg víz. Tilos koncentrált mosogatószer, savbázisú termék vagy vegyszeralapú oldószer használata. A kereskedelemben kapható, semleges pH-értékű tisztítószer alkalmazását ajánljuk.
- Ezt követően tiszta vízzel kell kimosni a készülék belsejét és a tartozékokat, majd gondosan meg kell szárítani. 3-4 percig hagyja a készüléket nyitott ajtókkal száradni.
- Nem szabad károsítani vagy eltávolítani a készülék belsejében elhelyezett műszaki táblát, mert az a vevőszolgálat számára és a hulladékkezeléssel kapcsolatban fontos információkat tartalmaz.



- Vigyázzon arra, hogy a készülék belsejében található elektromos alkatrészeket ne érje víz.

- A készülék hátoldalán található hőcserélőről rendszeresen távolítsa el a ráakódott port és a szennyeződéseket. A lerakódott por csökkenti a hűtés hatékonyságát és jelentősen megnöveli az áramfogyasztást. A portalanításhoz puha kefe vagy tollsöprű használata a legmegfelelőbb. Figyelem! - Vigyázzon a kondenzátor éles peremű bordáinak megtisztításakor, mert az éles peremek sérülést okozhatnak!
- Biztosítani kell, a kondenzátornál összegyűlt víz akadálytalan lefolyását. Rendszeresen tisztítsa meg a lefolyónyílást vattacsomóval vagy hasonló eszközzel.
- A készülék tisztításához felhasznált víz nem folyhat bele a kondenzvíz-nyílásba, ettől ugyanis túltelítődhet a gyűjtőtartály és kifolyhat a víz a padlóra.

Ha nem használja a készüléket

- Ha hosszabb ideig nem használja a készüléket (például vakáció esetén), ürítse ki annak tartalmát, húzza ki a hálózati csatlakozót és tisztítsa meg gondosan a készüléket. Hagyja nyitva az ajtókat, ekkor nem keletkezhet a készülék belsejében kellemetlen szag és penészesedés.



Hosszabb idő után történő ismételt üzembehelyezéskor a készüléket a legnagyobb fokozatra kapcsolt hőmérséklet-szabályozóval 2-3 órán át üresen kell üzemeltetni.

A működési zavarokat nem minden esetben a készülék meghibásodása okozza. Lehetnek azok helytelen felállítás, üzembehelyezés vagy helytelen használat/kezelés következményei is. Idő és költség megtakarítása érdekében azt ajánljuk Önnek, mindenekelőtt arról győződjön meg, hogy pontosan betartották-e a jelen kézikönyvben megadott utasításokat és ajánlásokat.

1. Nem működik a készülék

Az alábbiakat kell ellenőrizni:

- Be van kapcsolva a készülék? (A hőmérséklet beállító gomb ne legyen „0” állásban!)
- Működik az áramellátás? Nincs áramszünet?
- A biztosító automata nem kapcsolta le a lakás áramellátását? Nem égett ki a biztosíték?
- Nem hibás az elektromos kábel vagy a csatlakozó dugó? A csatlakozó dugó megfelelően illeszkedik a fali aljzatba?

2. Nem megfelelően alacsony a belső hőmérséklet;

Túl gyakran kapcsol be a kompresszor

Ellenőrizze az alábbiakat:

- Az ajtók megfelelően vannak bezárva? Megfelelő az ajtók szigetelése? A tömítések állapotának ellenőrzéséhez vezessen be egy papírlapot az ajtó tömítés és a készülék közé. Az ajtó becsukását követően csak nehezen tudja kihúzni a papírlapot, ha jó az ajtó tömítése.
- Megfelelő a hőmérsékleti beállítás?
- Tiszta a kondenzátor? Akadálytalanul mozoghat a levegő a hátsó részben?
- Nem képződött túl sok dér a fagyasztórekeszben? (Lapozzon a „Leolvasztás” című fejezethez!)
- Nem hőforrás közelében állították fel a hűtőszekrényt?
- A klímaosztályban meghatározott értékhatárokon belül marad a szobahőmérséklet abban a helyiségben, ahol felállították a hűtőkészüléket? (Lapozzon az „Elhelyezés” című fejezethez!)
- Nem tárol túl nagy mennyiségű élelmiszert a hűtőszekrényben?

3. Túl alacsony a belső hőmérséklet

- Győződjön meg a hőmérséklet megfelelő beállításáról. (Állítsa kisebb fokozatra a hőmérséklet-szabályozót!)
- Jól becsukta az ajtókat? Rendben vannak a tömítések?
- Nincs túl nagy mennyiségű (több mint 1 kg) friss élelmiszer a fagyasztórekeszben? (Ha hosszú ideig működik a fagyasztó, a hűtő hőmérséklete is csökken.)
- Ellenőrizze a felállítás helyéül szolgáló helyiségben a hőmérsékleti feltételeket.
- Megfelelő a készülék szellőzése? A szellőző nyílások szabadon vannak?

4. A fagyasztórekesz hőmérséklete túl magas, a lefagyasztott étel kiolvadt

- Nem túl alacsony a felállítás helyéül szolgáló helyiségben a hőmérséklet? (Ha így van, az a hűtőegység nem megfelelő működéséhez vezet, így a fagyasztórekeszben magasabb lesz a hőmérséklet. Lapozzon az „Elhelyezés” című fejezethez.)

5. Vastag deresedés keletkezett a fagyasztórekeszben

- Az ajtók megfelelően vannak bezárva? Megfelelő az ajtók szigetelése? A tömítések állapotának ellenőrzéséhez vezessen be egy papírlapot az ajtó tömítés és a készülék közé. Az ajtó becsukását követően csak nehezen tudja kihúzni a papírlapot, ha jó az ajtó tömítése.
- Amennyiben a tárolt élelmiszer a fagyasztórekesz falához fagyott, próbálja meg eltávolítani azt egy tompa tárgy segítségével.
- Olvassza le és tisztítsa meg a fagyasztórekeszt a „Leolvasztás” című fejezetben leírtak szerint. A vastag deresedés meggátolja a hűtő megfelelő működését, és nagyobb energiafogyasztást eredményez.

6. Nem működik a belső világítás lámpája

Az alábbiakat kell ellenőrizni:

- Van hálózati feszültség?
- Nem ragadt be az ajtókapcsoló?
- Nem égett ki az izzó? (Az izzó kicserélésekor kövesse az utasításokat, melyeket e használati útmutató végén talál.)

7. Túl hangosan üzemel a készülék

Az alábbiakat kell ellenőrizni:

- Szilárdan áll a készülék a padlózatán vagy inog? Rázkódnak-e a hűtőszekrény közelében található bútorok vagy tárgyak a hűtőkészülék bekapcsolásakor?
- Hozzáérnek a készülék hátoldalán vezetett vezetékek a falhoz vagy más bútorokhoz?
- Minden látható csavar szorosan meghúzott, az előírásoknak megfelelően helyezték el a készülék kivehető részeit?
- Egymásnak ütköznek a hűtőszekrényben palackok vagy tartályok?
- **Figyelem!**
A hűtőközeg keringéséből származó zaj normális jelenség, ezért nem kell leállítani a készüléket!

Soha ne próbálkozzon meg a készülék sajátkezü javításával, hiba esetén forduljon szakemberhez!

Áramszünet esetén, amennyiben az nem tart tovább 2 óránál, nem szükséges kivenni az élelmiszert a hűtőszekrényből. Ez alatt az idő alatt lehetőleg ne nyissa ki a készülék ajtaját.



MEGJEGYZÉS

Kérjük, tartsa be a garanciajegyen feltüntetett általános garanciális feltételeket.

Biztonsági okokból és a garancia megmaradása érdekében javításokat és beavatkozásokat a készüléken kizárólag arra feljogosított vevőszolgálati szakember végezhet.

Nem terjed ki a garancia olyan javításokra, amikor a meghibásodást vagy a működési zavart a jelen kézikönyvben megadott utasítások és ajánlások be nem tartására lehet visszavezetni.

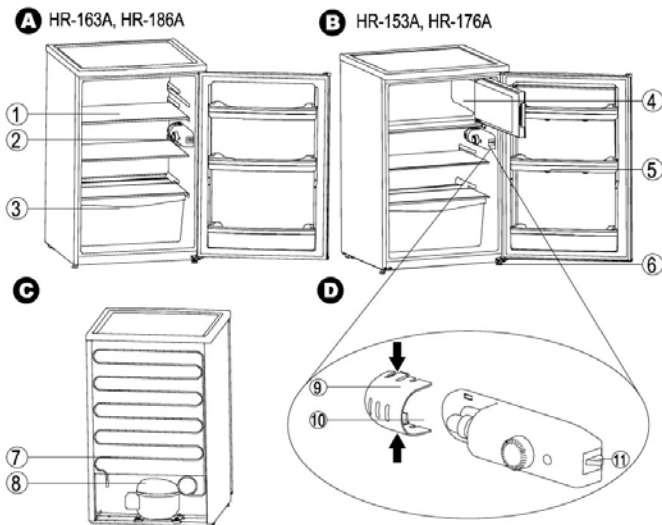


A tápkábel károsodásakor ki kell húzni a csatlakozót az aljzatból, kizárólag ezt követően szabad az új kábelt felszerelni (az új kábelt a vevőszolgálattól kell megrendelni). Használat előtt meg kell győződni arról, hogy helyesen szerelték-e fel a kábelt.

Amennyiben a készülék a fent ismertetett ellenőrzések elvégzése után sem működik az előírásoknak megfelelően, akkor forduljon a vevőszolgálathoz, melynek elérhetőségeit a garanciajegyen találja meg. A vevőszolgálati bejelentés során adja meg a meghibásodás jellegét, a készülék modell- és sorozatszámát.

A gyártó folyamatosan dolgozik a termékei továbbfejlesztésén és tökéletesítésén, ezért fenntartja magának a jogot arra, hogy bármikor módosítsa a készülék megjelenését, felszereltségét és műszaki adatait.

A KÉSZÜLÉK RÉSZEI



- | | |
|-------------------------------------|-----------------------|
| 1. Üveg polc | 7. Kondenzátor |
| 2. Belső világítás és termosztát | 8. Kompresszor |
| 3. Frissentartó rekesz | 9. Lámpaburkolat |
| 4. Fagyasztó | 10. Izzó |
| 5. Palacktartó | 11. Világításkapcsoló |
| 6. Alsó zsanér és szintbeállító láb | |

Belső világítás – Izzócsere („D” ábra)

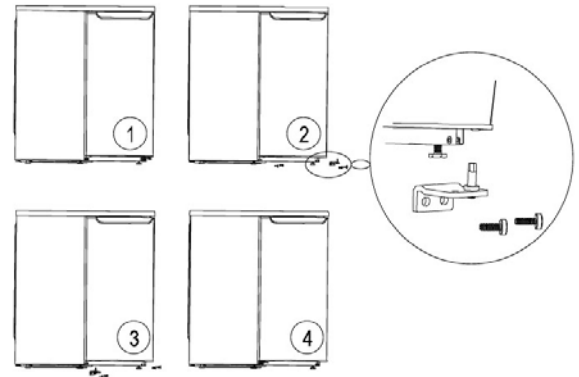


Csere előtt hagyja lehűlni az izzót!

- Húzza ki a hálózati csatlakozót!
- Távolítsa el a lámpabúrát!
- Cserélje ki az izzót (230V, 15W)!
- Helyezze vissza a lámpabúrát!
- Csatlakoztassa a készüléket a hálózathoz!

Győződjön meg róla, hogy bekapcsol a lámpa, amikor nyitott az ajtó és kialszik az ajtó becsukásakor.

Ajtó nyílásirányának megváltoztatása



Az ajtó nyílásirányának megváltoztatásához kövesse az alábbi útmutatást:



Minden beavatkozás előtt áramtalanítsa a készüléket!


- Döntse meg kissé a készüléket és távolítsa el a szintbeállító láb és az alsó zsanér csavarjait! Emelje le az ajtót!
- Távolítsa el a felső zsanért, helyezze a másik oldalra, majd erősítse oda.
- Helyezze vissza az ajtót!
- Döntse meg ismét a készüléket és helyezze vissza a szintbeállító láb és az alsó zsanér csavarjait!



MEGFELELŐSÉGI NYILATKOZAT

A fentiekben ismertetett termék/termékek gyártója teljes felelőssége tudatában kijelenti, hogy a leírt termék/termékek megfelelnek a fontos EU egészségvédelmi és biztonsági irányelvek követelményeinek, valamint azt, hogy ezzel kapcsolatosan rendelkezésre állnak az illetékes hatóságok által kiállított megfelelő vizsgálati jelentések, s azok megkérhetők a készülékek gyártójától, különös tekintettel a gyártó által kiállított vagy a gyártó által bekért CE Megfelelőségi nyilatkozatra.



A terméken vagy a csomagoláson található  jelzés azt jelzi, hogy ez a termék nem kezelhető háztartási hulladékként, hanem az elektromos és elektronikus berendezések újrafelhasználására szolgáló megfelelő gyűjtőhelyen kell leadni. A termék megfelelő gyűjtőhelyen történő leadásával segít megelőzni a környezetre és az emberi egészségre ható lehetséges negatív következményeket, amelyeket ezen termék nem megfelelő hulladékkezelése okozhatna.

Ezen termék újrahasznosítására vonatkozó részletes információkért, kérjük, forduljon a helyi önkormányzathoz, a háztartási hulladékot gyűjtő szolgáltatóhoz, vagy ahhoz a bolthoz, ahol a terméket vásárolta.

Az esetleges nyomdai hibákért felelősséget nem vállalunk.

Az adatok tájékoztató jellegűek, a műszaki adatok a folyamatos fejlesztések következtében változhatnak.

A gyártó minden felelősséget elhárít a készülék telepítési és biztonsági szabályainak be nem tartásából eredő személyi sérülésekkel és anyagi károkkal kapcsolatban.

Haier



ALVEOLA

Magyarországi forgalmazó:

ALVEOLA Kft.

1143 Budapest, Gizella út 28/A.

Telefon: (06-1) 251-2270 • Fax: (06-1) 460-0248

E-mail: alveola@alveola.hu

Web: www.haier-hungary.hu • www.alveola.hu